

# 泵浦零件軸承檢知器製新研發計畫

- 克雷特有限公司

機械領域

## 創新重點

本計畫係研發一種當氣體或液體外漏時，能發出鳴叫聲或警示光，令操作者能即時發現且可局部替換零件的軸承檢知器，可降低意外發生之機率。目前國內尚未自行開發生產此一設備，皆從原廠進口，故本設備研發成功，可取代日系泵浦，改善日本進口市場壟斷之現象，並降低進口設備的維修成本。

## 計畫介紹

目前一般壓力式檢知器多應用於小型罐式泵浦通稱軸承監視器，多方面應用於高揮發氣體（比重低）及乾淨的化工製程上，環保標準的嚴格規範，要減少大氣中的污染氣體（VOC），國內進口日系小型罐式泵浦產業約有80%，在運輸氣體或液體的運輸過程中，需藉由壓力檢知器來監測泵浦的運作情況。傳統設計是使用惰性氣體作為監測軸向狀況並以氣壓儀表顯示，但因內部惰性氣體洩漏後，則監視器即被磨損以致無法再重覆使用，造成維修保養成本高昂。有鑑於此，本公司研發團隊針對上述缺點進行創新性的設計，希望能夠創作出一種可局部替換零件，且當氣體或液體外漏時，能發出鳴叫聲或警示光的軸承檢知器並可局部替換零件的軸承檢知器，提高其功能效用及降低後續維修成本。



檢知器LED燈與蜂鳴器



## 克雷特有限公司

成立時間：96年6月

計畫聯絡人：黃柔珊

主要產品：機械軸封及泵浦維修

E-mail: greatsealtw@hotmail.com

克雷特有限公司主要的經營機械軸封及泵浦維修產業，豐富的專業技術及多年的現場經驗，奠定本公司的技術實力。本公司主要服務對象以石化、化工產業為主，提供機械軸封製新及維修的專業技術服務。同時，本公司也藉由累積之經驗，進行創新技術的研發，以期能提供更多解決方案及產品給顧客。

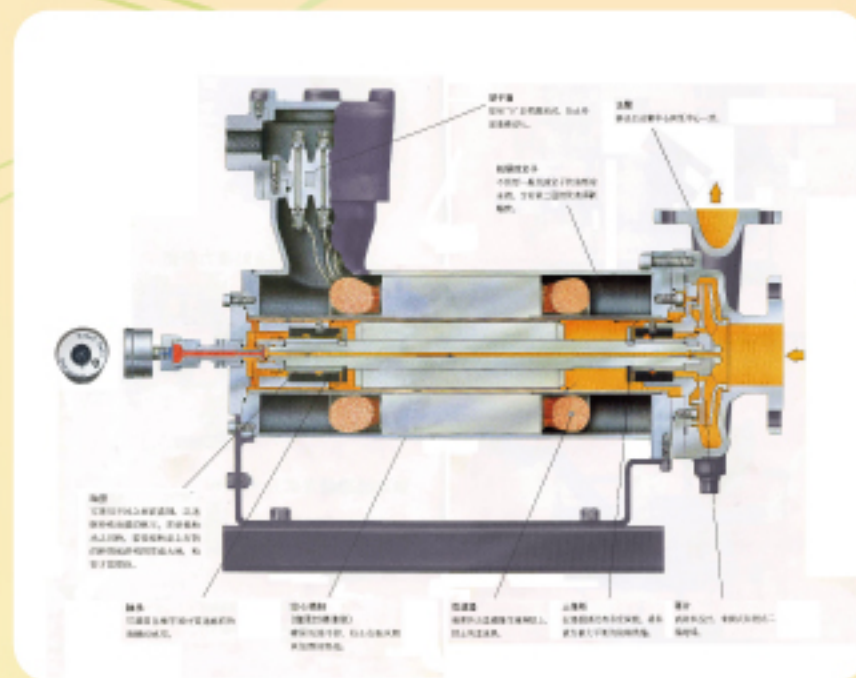
公司簡介

## 市場效益

依照專利剩餘期間及需求百分比估計在未來9年期間，現有客戶可開發的估計需求量總計約1千6百支檢知器，規劃初期第1至3年內開發60%需求量約1000支（1610\*60%）檢知器，估計每月安全庫存量為80支（1000/12月）。

## 成果效益

- 本計畫執行6個月，新聘3名研發人員，使研發團隊更加完成。
- 本計畫新增公司設備投資4件，共17萬元。
- 本計畫產品已取得中華民國及中國大陸之專利權，將可開拓國際通路銷售，促進業務成長
- 本計畫產品協助公司爭取15件訂單，共61萬元。
- 本計畫協助產值提昇15萬元。



GS檢知器構造圖

## 執行經驗分享

執行團隊為完善整組軸承檢知器的功能性及可信賴度，在研發過程中遭遇了許多困難在研發過程中遭遇了許多困難，如：產品需花費較長時間靜置，進行淋雨測試，一度影響工作期程；產品初步完成後，需進行多種測試，其中可拆組設計更為複雜，因產品內部必需充壓灌滿惰性氣體，以致於增加各零件可拆組合以及達到充壓標準的困難度。在測試期間，往往因為無法確定影響功能的關鍵因素，耗費了相當多的時間在檢測與修改之間反覆進行，雖然如此，卻也大幅增進公司研發能量。



克雷特負責人-洪和嘉